

# KAMAMI

## KAmoVL6180X (PL)



Rev. 20200924082933

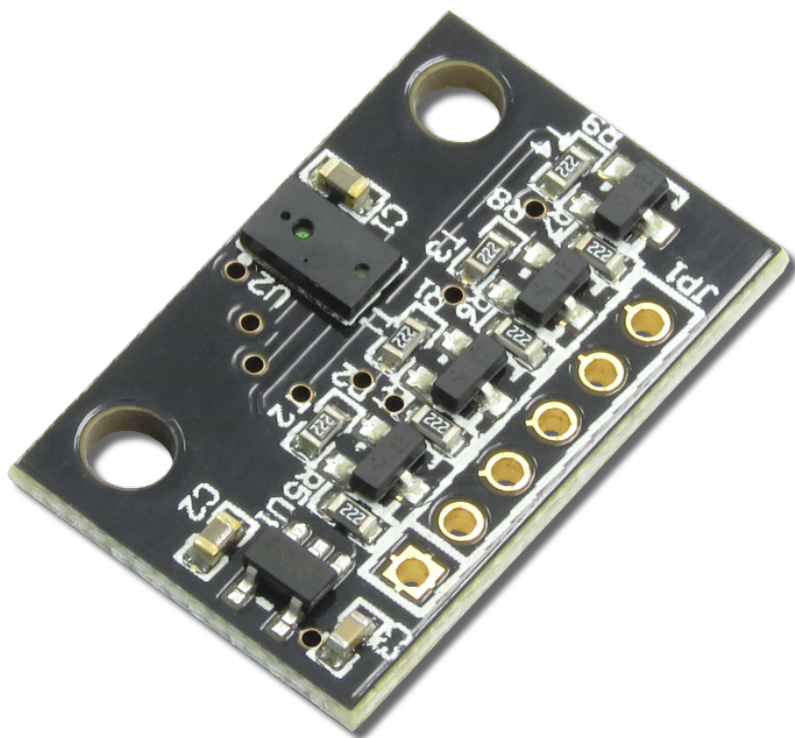
Źródło: [https://wiki.kamamilabs.com/index.php/KAmoVL6180X\\_\(PL\)](https://wiki.kamamilabs.com/index.php/KAmoVL6180X_(PL))

**Spis treści**

Podstawowe cechy i parametry .....	1
Wyposażenie standardowe .....	2
Schemat elektryczny .....	3
Opis wyprowadzeń .....	4
Linki zewnętrzne .....	5

## Opis

[KModVL6180X](#) to moduł pozwalający na pomiar natężenia oświetlenia (ALS), odległości od obiektu oraz rozpoznawanie gestów. Ma wbudowany stabilizator napięcia oraz translatory poziomów na liniach sygnałowych, dzięki czemu może być wykorzystany w systemach zasilanych napięciem 2,8 V - 5,5 V.



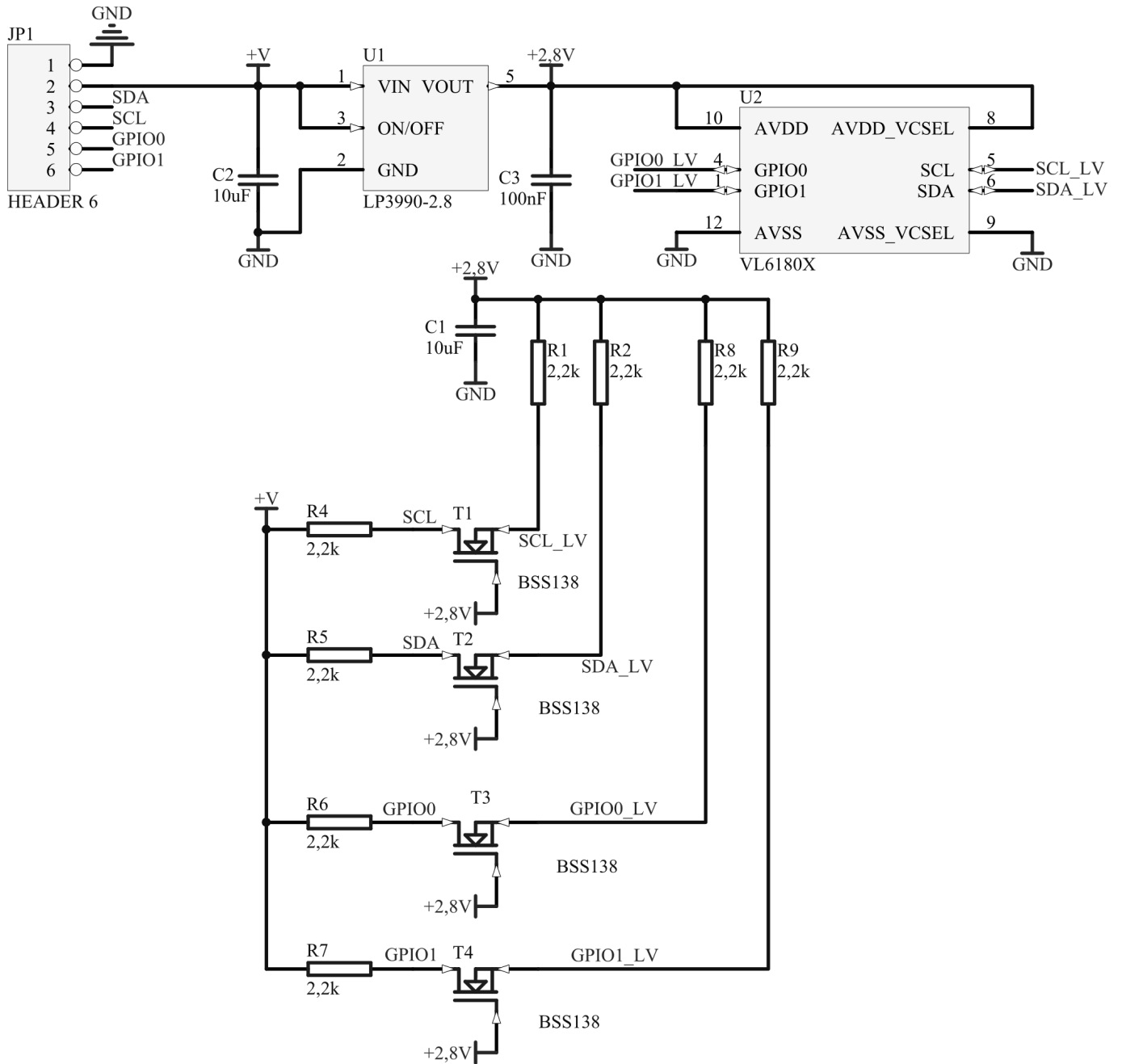
## Podstawowe cechy i parametry

- Układ VL6180X firmy STMicroelectronics
- Możliwość pomiaru odległości w zakresie od 0 do 100 mm
- Możliwość pomiaru natężenia oświetlenia w zakresie od 1 do 100.000 Luxów
- Napięcie zasilania: 2,8 - 5,5 V
- Obsługiwany przy pomocy magistrali I2C
- Dwie linie GPIO
- Wbudowany stabilizator napięcia oraz translatory poziomów sygnałów
- Otwory do przylutowania złącza szpilkowego
- Otwory montażowe o średnicy 3 mm
- Wymiary modułu (bez złącza): 24 mm x 16 mm x 3 mm

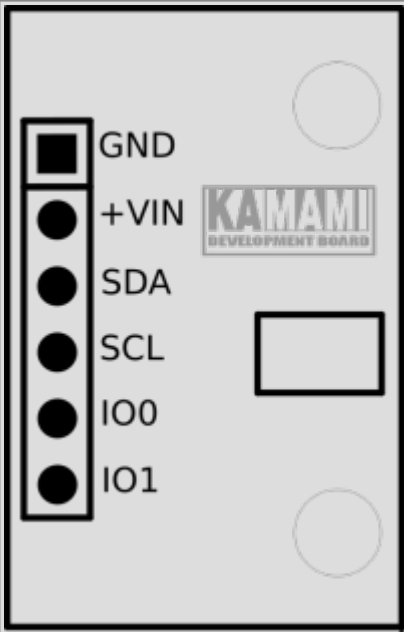
## Wyposażenie standardowe

Kod	Opis
<b>KAmoVL6180X</b>	<ul style="list-style-type: none"><li>• Zmontowany i uruchomiony moduł</li><li>• Złącze szpilkowe (męskie proste oraz kątowe) do wlotowania</li></ul>

## Schemat elektryczny



## Opis wyprowadzeń

	JP1	Funkcja
GND	GND	Zasilanie modułu
+VIN	+VIN	Zasilanie modułu
SDA	SDA	Linia danych I2C
SCL	SCL	Linia taktująca I2C
IO0	IO0	Linia Chip Enable/GPIO
IO1	IO1	Linia GPIO1

## Linki zewnętrzne

- [Karta katalogowa układu VL6180X](#)
- [Artykuł "\[PROJEKT\] KAmoVL6180X i KAmduino UNO"](#)



Zastrzegamy prawo do wprowadzania zmian bez uprzedzenia.

Oferowane przez nas płytki drukowane mogą się różnić od prezentowanej w dokumentacji, przy czym zmianom nie ulegają jej właściwości użytkowe.

BTC Korporacja gwarantuje zgodność produktu ze specyfikacją.

BTC Korporacja nie ponosi odpowiedzialności za jakiegokolwiek szkody powstałe bezpośrednio lub pośrednio w wyniku użycia lub nieprawidłowego działania produktu.

BTC Korporacja zastrzega sobie prawo do modyfikacji niniejszej dokumentacji bez uprzedzenia.